

**ЭТИКЕТКА**  
**на блок питания**  
**БП-220VAC-24VAC/5,0A**  
 ИМПФ.468227.001 ЭТ

**Назначение:**

Блок питания БП-220VAC-24VAC/5,0A (далее изделие) предназначен для питания видеокамер нестабилизированным напряжением переменного тока и может быть использован в качестве самостоятельного источника питания для других электронных устройств.

Изделие выпускается по техническим условиям ТУ 26.30.50-077-31006686-2017.

**Комплект поставки:**

- |  |        |
|--|--------|
| 1. Блок питания БП-220VAC-24VAC/5,0A ..... | 1 шт.; |
| 2. Этикетка .....                          | 1 шт.; |
| 3. Упаковка .....                          | 1 шт.  |

**Технические характеристики:**

- |                                      |                       |
|--------------------------------------|-----------------------|
| 1. Входное напряжение .....          | 220 В ±10% AC, 50 Гц; |
| 2. Выходное напряжение .....         | 24 В ±10% AC;         |
| 3. Выходной ток .....                | 5 А;                  |
| 4. Диапазон рабочих температур ..... | - 60°C ÷ +50°C;       |
| 5. Габаритные размеры .....          | 115 x 80 x 110 мм;    |
| 6. Режим работы .....                | круглосуточный;       |
| 7. Вес в упаковке, не более .....    | 1,7 кг.               |

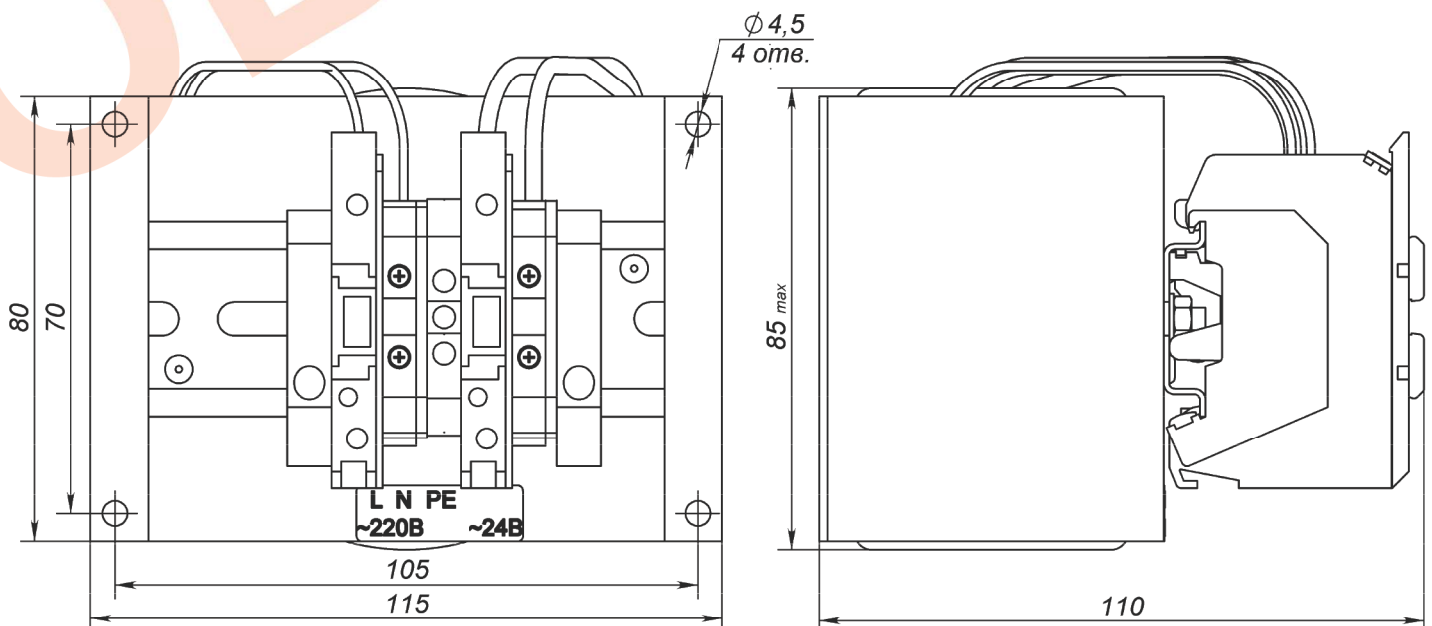
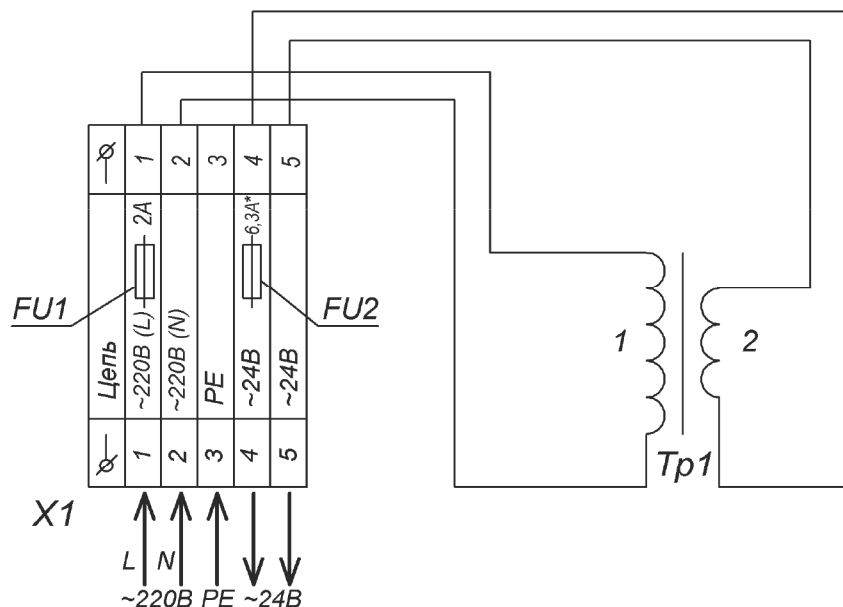


Рис.1 Габаритные и присоединительные размеры БП-220VAC-24VAC/5,0A



\* Допускается предохранитель 6А

Рис.2 Схема электрическая принципиальная

### Подключение:

Подключение производится в соответствии со схемой электрической принципиальной (рис.2). Для подключения необходимо:

1. Подключить кабель питания видеокамеры или другого электронного устройства к контактам 4 и 5 клеммной колодки X1.
2. Подать трехпроводным кабелем напряжение питания 220В AC на клеммную колодку X1, при этом фазный провод соединить с контактом 1 (L), нулевой провод с контактом 2 (N), а провод PE с контактом 3 (PE).

Примечание: сечение подключаемых проводов до 6 мм<sup>2</sup>.

## ГАРАНТИЙНЫЕ ОБЯЗАТЕЛЬСТВА

Изготовитель гарантирует соответствие изделия требованиям указанных в данном паспорте ТУ и ГОСТ при соблюдении потребителем условий транспортирования, хранения, монтажа и эксплуатации.

Гарантийный срок эксплуатации – **36 месяцев** со дня продажи изделия производителем или авторизованной торговой организацией. При отсутствии отметки о дате продажи в паспорте, гарантийный срок исчисляется с даты выпуска изделия. Гарантийный срок хранения – **24 месяца** со дня выпуска изделия.

## ГАРАНТИЙНЫЙ ТАЛОН

(заполняет предприятие – изготовитель)

Номер \_\_\_\_\_

Дата выпуска \_\_\_\_\_

Дата продажи \_\_\_\_\_

Представитель ОТК предприятия – изготовителя \_\_\_\_\_

По вопросам приобретения и ремонта обращаться по телефонам: (812) 327-12-01; 8-800-222-44-62; факс (812) 327-11-53 с 10.00 до 17.00 по рабочим дням.

Адрес предприятия-изготовителя: 194044, Россия, Санкт-Петербург, Пр.Обуховской Обороны 86, литера К, ООО «Тахион» Тел: (812) 327-1201, 8-800-222-44-62, факс 327-1153

с 10.00 до 17.00 по рабочим дням.

E-mail: [info@tahion.spb.ru](mailto:info@tahion.spb.ru)